

MAGIC TOP

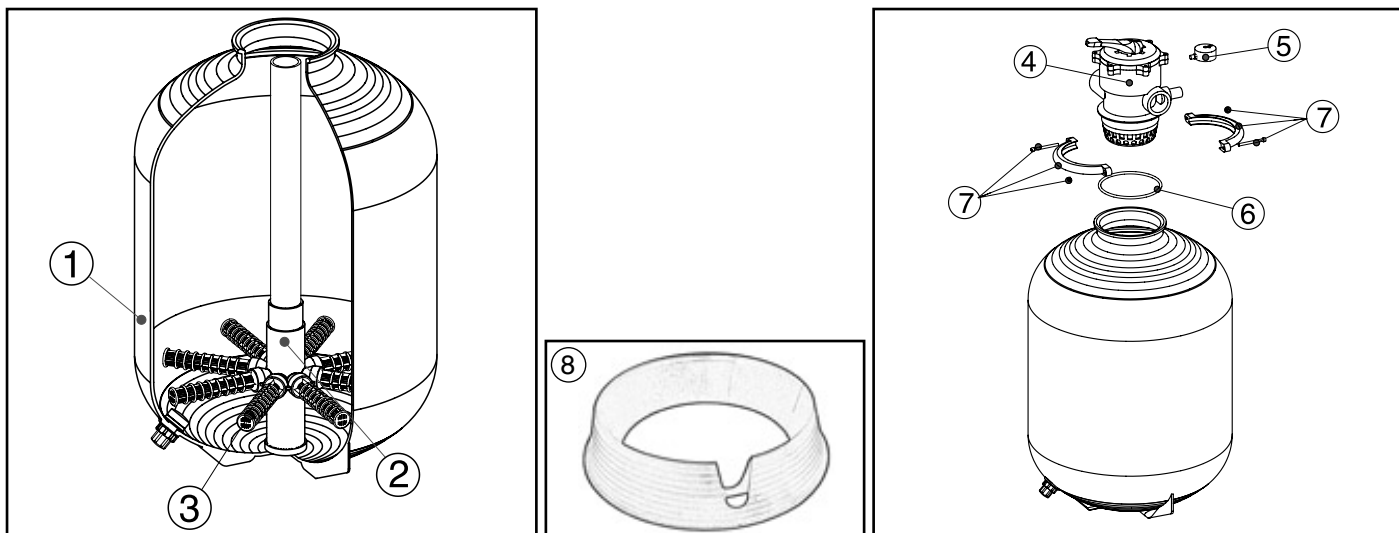
MT-400 • MT-400 EH • MT-500 • MT-500 EH • MT-610

**ПЕСОЧНЫЙ ФИЛЬТР ДЛЯ
ПЛАВАТЕЛЬНЫХ БАССЕЙНОВ**



ИНСТРУКЦИИ ПО МОНТАЖУ И ЭКСПЛУАТАЦИИ

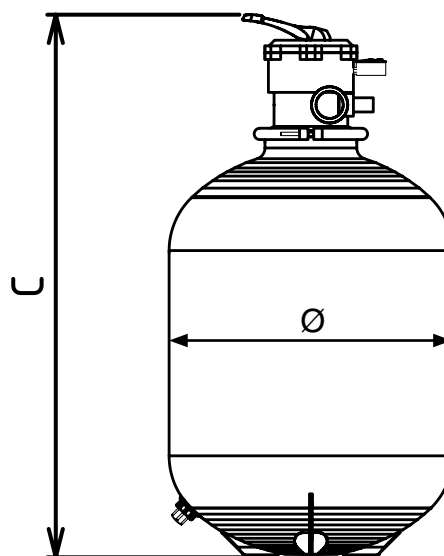
**Внимательно ознакомьтесь с данными инструкциями и
сохраните их на будущее**



№ п/п	Кол-во	Наименование деталей
1	1	Бак
2	1	Коллектор
3	8	Всасывающие трубки
4	1	Многопутевой клапан
5	1	Манометр
6	1	Уплотнительное кольцо
7	1	Зажимной хомут
8	1	Подставка

Наименование	Макс. расход, м³/ч	Диаметр фильтра	Песок, кг	Клапан
MAGIC MT-400	6	400	20	1" 1/2
MAGIC MT-400 EH	6	400	25	1" 1/2
MAGIC MT-500	8	500	50	1" 1/2
MAGIC MT-500 EH	8	500	75	1" 1/2
MAGIC MT-610	11	610	100	1" 1/2

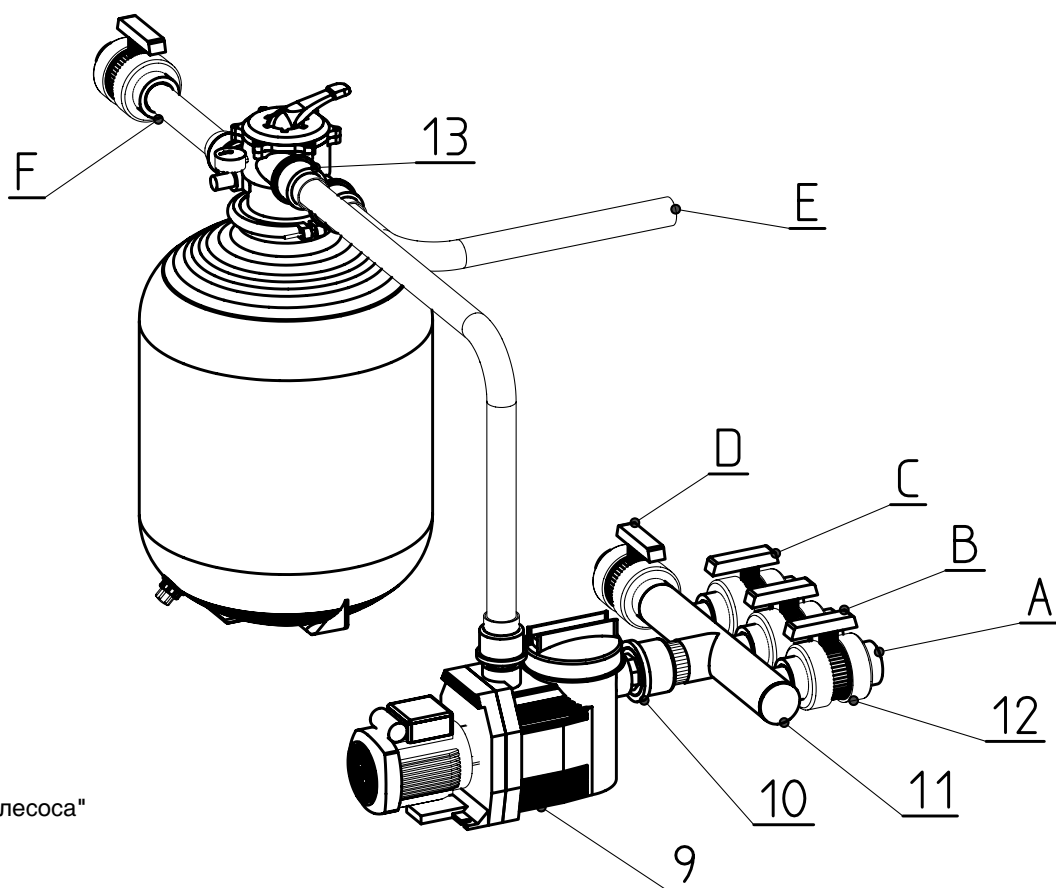
Наименование	С	Ø
MT-400	735	400
MT-400 EH	865	400
MT-500	890	500
MT-500 EH	995	500
MT-610	850	610



ИНСТРУКЦИИ ПО МОНТАЖУ

- Настоятельно рекомендуется установить фильтр ниже уровня воды. Если фильтр приходится устанавливать выше уровня воды, то линия всасывания должна быть оснащена легкодоступным запорным клапаном.
- Требуемая площадь места установки: 1200 мм x 1200 мм.
- Для облегчения работы многопутевого клапана следует обеспечить минимально возможное расстояние между этим клапаном и панелью управления.
- Во избежание вибрации и возможных резонансных явлений, под подставку фильтра следует подложить резиновую прокладку.

ТИПОВОЙ МОНТАЖ

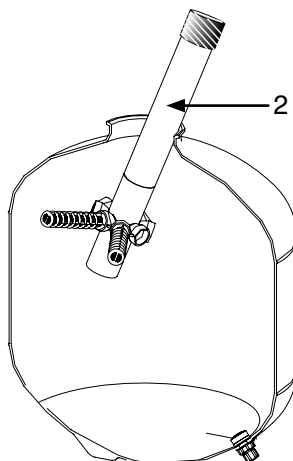


- A-B : Скиммеры
- C : Основной слив
- D : Подсоединение "пылесоса"
- E : Возврат воды
- F : Сток

СБОРКА ФИЛЬТРА

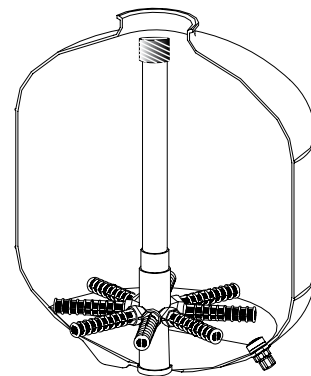
1

Вставить коллекторную трубу в фильтр, и привинтить к ней, без чрезмерного затягивания, всасывающие трубки. Закрепить клеевой лентой верх коллекторной трубы.



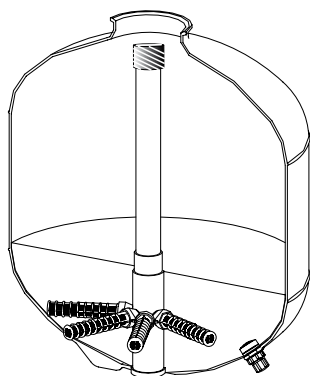
2

Расположить коллекторную трубу в центре дна фильтра, зафиксировать ее в этом положении при помощи небольшого количества песка.



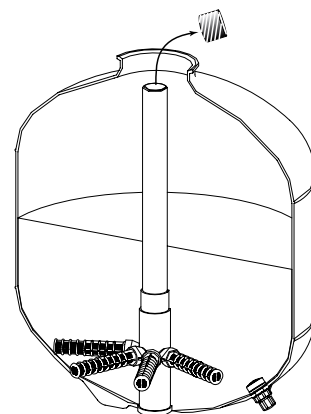
3

Заполнить бак водой - на 5 см выше уровня всасывающих трубок.



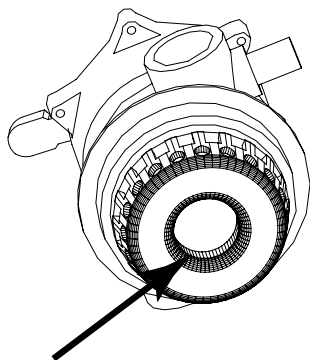
4

Аккуратно, чтобы не повредить всасывающие трубки, засыпать песок (с размером частиц - 0,6/1,25). Снять клеевую ленту.



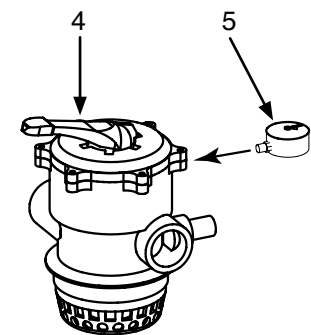
5

Убедиться в наличии уплотнительного кольца на нижнем отверстии клапана. Покрывать его смазкой (вазелином, мылом и т.п.).



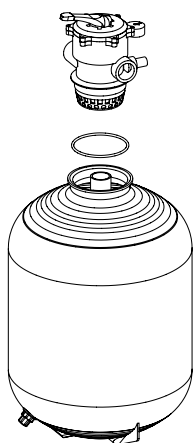
6

Обернуть в 4 слоя тефлоновую ленту вокруг резьбы манометра, вернуть манометр в многопутевой клапан вместо заглушки.



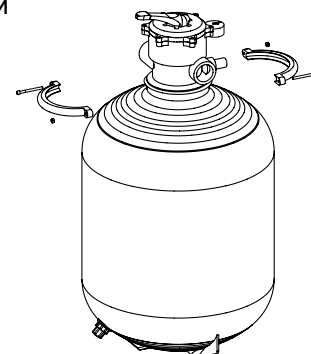
7

Поставить клапан на фильтр таким образом, чтобы коллекторная труба правильно вошла в нижнее отверстие клапана.



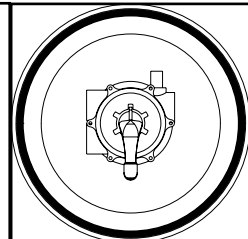
8

Установить на место клапан и зажимной хомут. Равномерно затянуть зажимной хомут с умеренной силой

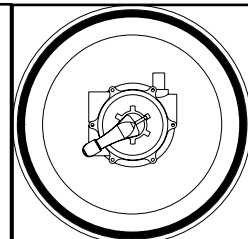


ФУНКЦИИ МНОГОПУТЕВОГО КЛАПАНА

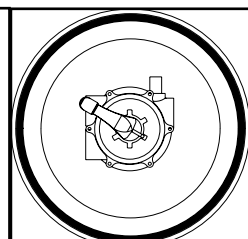
ФИЛЬТРАЦИЯ: Нормальное положение клапана. Подаваемая насосом вода проходит через фильтр сверху вниз и направляется в бассейн.



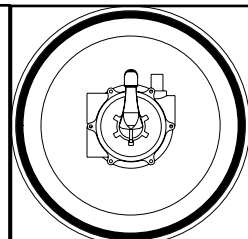
СТОК: Подаваемая насосом вода направляется в сток, не проходя через фильтр.



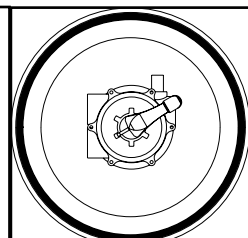
ЗАКРЫТ: При таком положении клапана вода не циркулирует. Насос при этом ни в коем случае не должен быть включен.



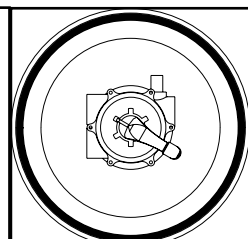
ОБРАТНАЯ ПРОМЫВКА: Подаваемая насосом вода проходит через фильтр снизу вверх, после чего направляется в сток, унося с собой накопившиеся в фильтре загрязнения.



РЕЦИРКУЛЯЦИЯ: Подаваемая насосом вода направляется в бассейн, не проходя через фильтр.



ПРОМЫВАНИЕ: Подаваемая насосом вода проходит через фильтр сверху вниз, и выходит через сточное отверстие.



ВНИМАНИЕ! ПЕРЕД ТЕМ КАК ИЗМЕНИТЬ ПОЛОЖЕНИЕ МНОГОПУТЕВОГО КЛАПАНА, НЕОБХОДИМО ВЫКЛЮЧИТЬ НАСОС. В СЛУЧАЕ ПОВРЕЖДЕНИЯ ФИЛЬТРА ИЗ-ЗА НАРУШЕНИЯ ЭТОЙ ИНСТРУКЦИИ ГАРАНТИЯ БУДЕТ НЕДЕЙСТВИТЕЛЬНА.

РЕКОМЕНДАЦИИ ПО ИСПОЛЬЗОВАНИЮ

ВАЖНАЯ ИНФОРМАЦИЯ: При первом использовании фильтра следует обратить внимание на направление потока воды. Если клапан находится в положении "ФИЛЬТРАЦИЯ", вода должна проходить через фильтр сверху вниз. Если трубы установлены наоборот, либо неисправен многопутевой клапан, вода должна проходить через фильтр снизу вверх. Это быстро приведет к необратимым повреждениям бака фильтра и всасывающих трубок. Если поток воды идет через фильтр в обратном направлении, это можно заметить по следующим признакам:

- низкое давление по показаниям манометра;
- резкое уменьшение расхода, даже после выполнения обратной промывки фильтра и очистки предфильтра.
- вода в бассейне остается мутной.

ПРОДОЛЖИТЕЛЬНОСТЬ ФИЛЬТРАЦИИ :

Продолжительность цикла фильтрации соответствует теоретическому времени, за которое весь объем воды в бассейне проходит через фильтр. Для небольших частных бассейнов рекомендуемая длительность цикла фильтрации - не менее 6 часов.

В зависимости от температуры воды, рекомендуется следующая продолжительность фильтрации:

- ниже 14°C : 5-6 часов ежедневно;
- от 15°C до 23°C : 6-8 часов ежедневно;
- выше 23°C : 10-12 часов ежедневно.

Рекомендуемая продолжительность цикла фильтрации зависит от интенсивности пользования бассейном и от температуры воды в бассейне.

Для достижения оптимального качества фильтрации, фильтр должен работать только в дневное время (между 08:00 утра и 09:00 вечера) и, как правило, во время пользования бассейном (один человек в бассейне загрязняет 3 м3 воды).

ОБРАТНАЯ ПРОМЫВКА ФИЛЬТРА

Перед первым использованием фильтра следует выполнить его обратную промывку для очистки, удаления лишнего песка и находящихся в песке посторонних частиц.

По окончании обратной промывки клапан устанавливают в положение "Фильтрация" и включают насос. Черная стрелка на шкале манометра показывает давление в фильтре. Это давление будет колебаться в зависимости от расхода насоса, статического давления и перепада давления в трубах.

Для сохранения показания изначального номинального давления, синюю стрелку на шкале манометра следует совместить с черной стрелкой.

По прошествии некоторого времени расход на линии возврата воды начнет уменьшаться в результате постепенного загрязнения фильтра или предфильтра насоса.

1) Если давление в фильтре стало ниже значения, обозначенного синей стрелкой, необходимо очистить предфильтр насоса. Для этого следует:

- Выключить насос;
- Установить 6-путевой клапан в положение "ЗАКРЫТ";
- Перекрыть клапаны А, В, С и D на линии всасывания (скиммеры, основной слив) и клапан на линии возврата воды в бассейн;
- Открыть крышку предфильтра и извлечь сетку;
- Промыть сетку струей воды;
- Поставить сетку на место;
- Закрыть предфильтр крышкой, убедившись в том, что уплотнительное кольцо находится в правильном положении, и что воды достаточно для пуска насоса;
- Установить многопутевой клапан в положение "ФИЛЬТРАЦИЯ";
- Открыть клапаны А, В, С и D на линии всасывания (скиммеры, основной слив) и клапан на линии возврата воды в бассейн;
- Запустить насос;
- Выпустить воздух из фильтра;

Данную операцию необходимо выполнять при каждой чистке бассейна "пылесосом", но не реже одного раза в неделю.

2) Если давление в фильтре выше зеленой зоны, необходимо выполнить обратную промывку фильтра. Для этого следует:

- Выключить насос;
- Убедиться в чистоте предфильтра (если предфильтр забит, его необходимо очистить в соответствии с вышеописанной процедурой);
- Установить 6-путевой клапан в положение "ОБРАТНАЯ ПРОМЫВКА";
- Открыть шаровой клапан (F) на стоке;
- Включить электродвигатель;
- Наблюдать за изменением прозрачности воды через смотровое стекло на 6-путевом клапане; Следует иметь в виду, что запуск процесса промывки занимает несколько секунд.
- Выключить насос, когда проходящая через клапан вода станет чистой;
- Установить 6-путевой клапан в положение "ПРОМЫВАНИЕ";
- Включить насос примерно на 20-30 секунд для удаления оставшихся загрязнений из основного клапана и для осаждения песка;
- Выключить насос;
- Установить 6-путевой клапан в положение "ФИЛЬТРАЦИЯ";
- Снова запустить насос;
- Закрыть шаровой клапан (F) на стоке.

После обратной промывки черная стрелка на шкале манометра должна совместиться с синей стрелкой (указывающей номинальное давление).

Если после обратной промывки (или двух промывок) давление в фильтре не уменьшается, обратитесь к специалисту.

КОНСЕРВАЦИЯ НА ЗИМУ :

- Выполнить продолжительную очистку фильтра;
 - Очистить бассейн;
 - Выключить насос;
 - Установить 6-путевой клапан в положение "СЛИВ";
 - Открыть шаровой клапан на сливе;
 - Закрыть клапаны линий скиммера и "пылесоса";
 - Включить электродвигатель;
 - Снизить уровень воды в фильтре примерно на 30 см.
- Вывинтить пробку донного слива, слить воду из фильтра;
- Закрыть все клапаны;
 - Снять пробки слива электродвигателя;
 - Выключить автомат защиты цепи в верхней части линии панели управления;
 - Поместить электродвигатель для хранения в сухое место.